



KOER
ICEBERG

RU

ИНСТРУКЦИЯ

ПО ЭКСПЛУАТАЦИИ И ГАРАНТИЯ

ТРОЙНАЯ СИСТЕМА ОЧИСТКИ ПИТЬЕВОЙ ВОДЫ

KV.01



UA

ІНСТРУКЦІЯ

З ЕКСПЛУАТАЦІЇ І ГАРАНТІЯ

ПОТРІЙНА СИСТЕМА ОЧИЩЕННЯ ПИТНОЇ ВОДИ

ИНСТРУКЦИЯ ПО ЭКСПЛУАТАЦИИ

Система очистки воды KOER Iceberg предназначена для улучшения органолептических характеристик (вкус, запах, цвет) и смягчения водопроводной воды.

1. ПРЕИМУЩЕСТВА

- Идеально подходит для очистки водопроводной воды.
- Эффективная защита от накипи.
- Безупречный вкус напитков.
- Ресурс до 1600 л.
- Гарантия 1 лет.

2. ТЕХНИЧЕСКИЕ ХАРАКТЕРИСТИКИ:

	KV.01
Производительность, л/мин	до 2
Рабочее давление, бар	2,2–5*
Размеры, ШxГxВ, мм	410x140x315
Вес, кг	3,7

* Если давление в водопроводной сети выше или возможны перепады давления, необходимо установить регулятор давления на входе перед фильтром (системе).

Система прошла все необходимые испытания и полностью готова к установке.

3. КОМПЛЕКТАЦИЯ СИСТЕМЫ

1. Корпус системы с тремя колбами.
2. Три фильтрующих элемента (картриджи).
3. Комплект трубок для подключения системы.
4. Хромированный кран.
5. Хромированный тройник с краном для подключения системы.

4. СМЕННЫЕ ФИЛЬТРУЮЩИЕ ЭЛЕМЕНТЫ (КАРТРИДЖИ)

Фильтрующий элемент	Описание	Ресурс
Первая ступень Картридж механической очистки	Полипропиленовый картридж. Очищает воду от песка, ила, ржавчины и других механических примесей размером более 5 мкм.	До 1600 л*
Вторая ступень Картридж с ионообменным материалом	Ионообменная смола снижает жесткость воды (содержание солей кальция и магния), которая обуславливает отложения накипи при нагревании.	
Третья ступень Картридж с насыпным углем	Активированный уголь высшего сорта обеспечивает очистку от активного хлора, хлорорганических соединений и остаточных механических примесей.	

*Ресурс картриджей зависит от качества исходной воды. Картриджи нужно заменять не реже чем 1 раз в 4 месяца, независимо от объема очищенной воды.

Только использование оригинальных сменных фильтрующих элементов гарантирует надлежащее качество очистки воды.

5. ПОДКЛЮЧЕНИЕ И ПЕРВЫЙ ЗАПУСК СИСТЕМЫ

1. Перекройте линию подачи исходной воды.
2. Установите тройник с краном на линию подачи исходной воды (рис. 1).
3. Соедините шаровой кран тройника с входом системы KOER Iceberg.
4. Установите кран для очищенной воды в подготовленное отверстие на мойке (рис. 1).
5. Соедините кран для очищенной воды с выходом системы KOER Iceberg.
6. Установите сменные картриджи в систему KOER Iceberg в последовательности, указанной в п. 4 данной инструкции.
7. Откройте кран подачи исходной воды и кран очищенной воды.
8. Подождите, пока из системы выйдет воздух, и слейте первые 3 литра очищенной воды в канализацию.
9. Перекройте кран очищенной воды, проверьте систему на герметичность и убедитесь в отсутствии протечек.

Система готова к эксплуатации.

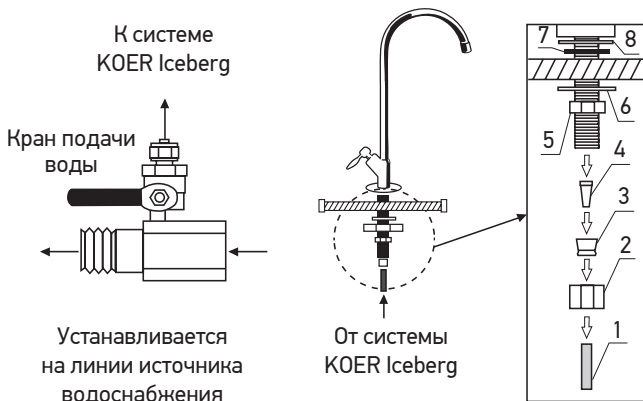


Внимание! Система не предназначена для очистки горячей воды (выше 45°C).

Не замораживайте систему!

Перекрывайте кран подачи исходной воды на систему в случае перерыва в работе системы более 5 дней.

Подключение подачи воды:



Установка крана на мойку:

- | | |
|-----------------------------------|--------------------------|
| 1. Трубка для подключения системы | 5. Гайка |
| 2. Гайка зажимная | 6. Шайба |
| 3. Втулка обжимная | 7. Прокладка |
| 4. Распорная втулка | 8. Верхняя лицевая шайба |

Рис. 1. Подключение системы очистки воды

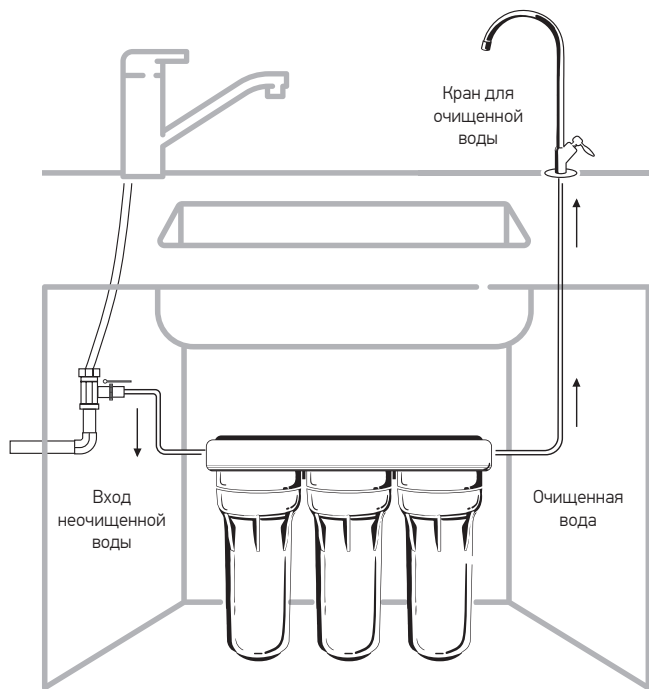
KV.01

Рис. 2. Общий вид подключенной системы KV.01

6. КЛАПАН «АНТИПОТОП» ДЛЯ ФИЛЬТРОВ ПИТЬЕВОЙ ВОДЫ

Затопление - распространенная проблема, которая может приводить к значительным затратам на ликвидацию последствий в собственной квартире и у соседей. Ошибки при монтаже фильтра для воды и замены фильтровальных картриджей среди других причин могут приводить к протечкам воды.

Решение:

Автоматический клапан «Антипотоп» для фильтров питьевой воды оперативно обнаружит протекания, перекроет подачу воды и предупредит затопления.

Преимущества клапана:

- легко подключается без использования специальных инструментов,
- защищает ваш дом 24 часа в сутки независимо от электроэнергии,
- имеет сертификат безопасности NSF.

Принцип работы:

Внутри клапана установлена специальная таблетка из спрессованного материала. При намачивании она значительно увеличивается в размерах и перекрывает подачу воды. После срабатывания клапана таблетка легко заменяется на новую.

Технические характеристики:

Рабочее давление, бар	Время срабатывания, мин	Размеры, мм	Вход, дюйм	Выход, дюйм	Рабочая температура воды, °С
0,5–10	1	54x40x73	1/4	1/4	+1...+40

ГАРАНТИЙНЫЕ ОБЯЗАТЕЛЬСТВА

1. Мы благодарим Вас за покупку системы очистки воды KOER Iceberg. Вы стали владельцем качественной бытовой системы очистки воды на основе современных мировых технологий.
2. Предприятие-изготовитель гарантирует надлежащую работу системы при соблюдении правил хранения, установки и эксплуатации, указанных в этой инструкции, в течение 12 месяцев с даты продажи.
3. Гарантийные обязательства действительны только при условии соблюдения правил хранения, установки и эксплуатации, указанных в настоящем руководстве. Гарантийные условия распространяются только на пластиковые детали. На металлические детали гарантия не распространяется.
4. Рекомендуемый срок службы системы составляет 5 лет. После окончания срока службы системы рекомендуется вывести ее из эксплуатации.
5. Любые обязательства производителя, которые касаются или могут касаться данной системы, не могут превышать ее стоимость.
6. Ни при каких обстоятельствах предприятие-изготовитель не несет ответственности за любое повреждение имущества или любой другой вид ущерба, в том числе упущенную прибыль, который возник случайно или в результате установки или использования, или невозможности использования данной системы очистки воды.
7. Гарантийные обязательства выполняет компания-продавец только при наличии товарного или кассового чека и правильно заполненного гарантийного талона, в котором указано модель фильтра, дату продажи и штамп компании-продавца.

Компания-продавец освобождается от гарантийных обязательств в следующих случаях:

1. Несоблюдение пользователем правил монтажа (установки) и эксплуатации системы, изложенных в этой инструкции.
2. Система и ее части имеют внешние механические повреждения.
3. Ресурс картриджей исчерпан, и они не были своевременно заменены.
4. Потеряна инструкция с указанными датами производства и/или продажи и отсутствуют какие-либо другие способы установить срок эксплуатации системы.
5. При использовании потребителем сменных фильтровальных элементов других производителей.

Производитель имеет право вносить изменения в комплектацию, конструкцию и дизайн изделия и деталей, не ухудшающие качество изделия, без предварительного уведомления потребителя. Указанные срок службы и гарантийный срок не распространяются на сменные фильтрующие элементы. Срок службы сменных картриджей (ресурс) указан в данной инструкции по эксплуатации. Ресурс картриджей зависит от качества исходной воды. Картриджи нужно заменять не реже чем 1 раз в 4 месяца, независимо от объема очищенной воды.

После окончания срока службы картриджей их нужно заменить на новые.

Произведено ООО «ДИФРАНО ЮНИОН». Адрес мощностей производства: 08300, Киевская обл., г. Борисполь, ул. Шевченко, 100/4.

Система очищення води KOER Iceberg призначена для покращення органолептичних характеристик (смаку, запаху, кольору) та пом'якшення водопровідної води.

1. ПЕРЕВАГИ

- Ідеально підходить для очищення водопровідної води.
- Ефективний захист від накипу.
- Бездоганний смак напоїв.
- Ресурс до 1600 л.
- Гарантія 1 рік.

2. ТЕХНІЧНІ ХАРАКТЕРИСТИКИ:

	KV.01
Продуктивність, л/хв	до 2
Робочий тиск, бар	2,2–5*
Габаритні розміри, мм	410x140x315
Вага, кг	3,7

* Якщо тиск у водопровідній мережі вищий або можливі перепади тиску, необхідно встановити регулятор тиску на вході перед фільтром (системою).

Система пройшла всі необхідні випробування та повністю готова до встановлення.

3. КОМПЛЕКТАЦІЯ СИСТЕМИ

1. Корпус системи з трьома колбами.
2. Три фільтрувальні елементи (картриджі).
3. Комплект трубок для підключення системи.
4. Хромований кран.
5. Хромований трійник з краном для підключення системи.

4. ЗМІННІ ФІЛЬТРУВАЛЬНІ ЕЛЕМЕНТИ (КАРТРИДЖІ)

Фільтрувальний елемент	Опис	Ресурс
Перший ступінь Картридж механічного очищення	Поліпропіленовий картридж. Очищує воду від піску, мулу, іржі та інших механічних домішок розміром більше 5 мкм.	До 1600 л*
Другий ступінь Картридж з іонообмінним матеріалом	Іонообмінна смола знижує жорсткість води (вміст солей кальцію та магнію), яка зумовлює відкладення накипу при нагріванні.	
Третій ступінь Картридж з насипним вугіллям	Активоване вугілля вищого ґатунку забезпечує очищення від активного хлору, хлорорганічних сполук та залишкових механічних домішок.	

* Ресурс картриджів залежить від якості вихідної води. Картриджі потрібно замінювати не рідше, ніж 1 раз на 4 місяці, незалежно від об'єму очищеної води.

Тільки використання оригінальних змінних фільтрувальних елементів гарантує належну якість очищення води.

5. ПІДКЛЮЧЕННЯ ТА ПЕРШИЙ ЗАПУСК СИСТЕМИ

1. Перекрийте лінію подачі вихідної води.
 2. Встановіть трійник з краном на лінію подачі вихідної води (мал. 1).
 3. З'єднайте кульовий кран трійника з входом системи KOER Iceberg.
 4. Встановіть кран для очищеної води в підготовлений отвір на мийці (мал. 1).
 5. З'єднайте кран для очищеної води з виходом системи KOER Iceberg.
 6. Встановіть змінні картриджі в систему KOER Iceberg у послідовності, вказаній у п. 4 даної інструкції.
 7. Відкрийте кран подачі вихідної води і кран подачі очищеної води.
 8. Зачекайте, доки з системи вийде повітря, і злийте перші 3 літри очищеної води у каналізацію.
 9. Перекрийте кран очищеної води, перевірте систему на герметичність і переконайтесь у відсутності протікань.
- Система готова до експлуатації.

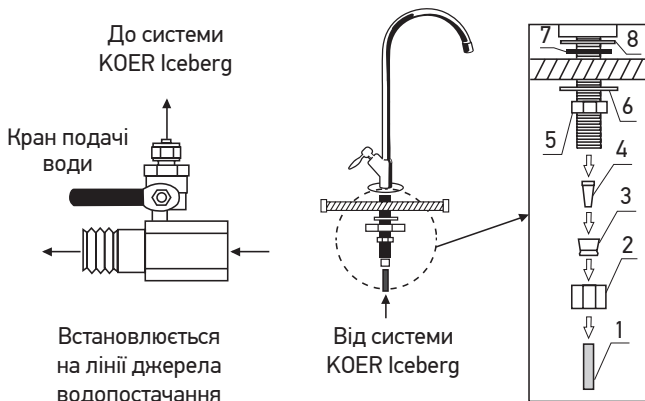


Увага! Система не призначена для очищення гарячої води (вище 45°C).

Не заморожуйте систему!

Перекривайте кран подачі вихідної води на систему у разі перерви у роботі системи більш ніж 5 днів.

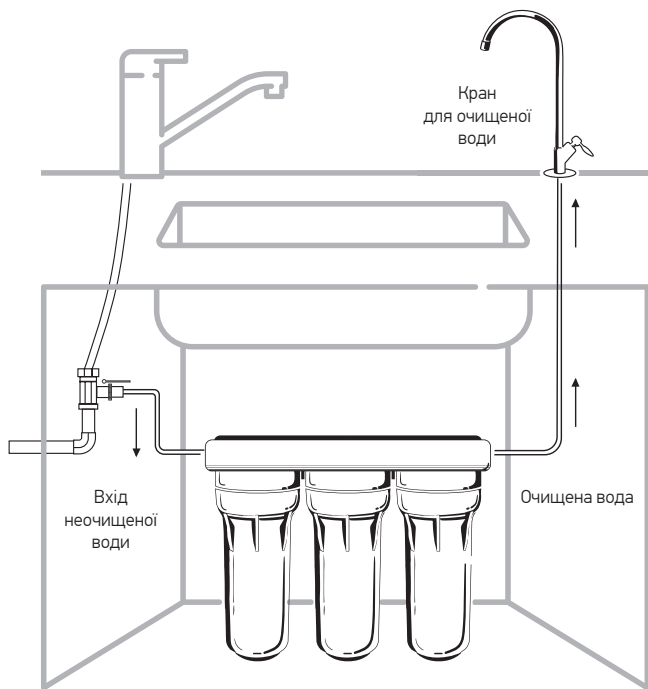
Підключення подачі води:



Встановлення крана на мийку:

- | | |
|-----------------------------------|-------------------------|
| 1. Трубка для підключення системи | 5. Гайка |
| 2. Гайка зажимна | 6. Шайба |
| 3. Втулка обжимна | 7. Прокладка |
| 4. Розпірна втулка | 8. Верхня лицьова шайба |

Мал. 1. Підключення системи очищення води

KV.01

Мал. 2. Загальний вигляд підключеної системи KV.01

6. КЛАПАН «АНТИПОТОП» ДЛЯ ФІЛЬТРІВ ПИТНОЇ ВОДИ

Затоплення — поширена проблема, яка може призводити до значних витрат на ліквідацію наслідків у власній квартирі та у сусідів. Помилки під час монтажу фільтра для води та заміни фільтрувальних картриджів серед інших причин можуть призводити до протікань води.

Рішення:

Автоматичний клапан «Антипотоп» для фільтрів питної води оперативно виявить протікання, перекриє подачу води та попередить затоплення.

Переваги клапана:

- легко підключається без використання спеціальних інструментів
- захищає ваш дім 24 години на добу незалежно від електроенергії
- має сертифікат безпеки NSF

Принцип роботи:

Усередині клапана встановлена спеціальна таблетка зі спресованого матеріалу. При намочуванні вона значно збільшується у розмірах та перекриває подачу води. Після спрацювання клапана таблетка легко замінюється на нову.

Технічні характеристики:

Робочий тиск, бар	Час спрацювання, хв.	Розміри, мм	Вхід, дюйми	Вихід, дюйми	Робоча температура води, °C
0,5–10	1	54x40x73	1/4	1/4	+1...+40

ГАРАНТІЙНІ ЗОБОВ'ЯЗАННЯ

1. Ми дякуємо вам за покупку триступеневої системи очищення води KOER Iceberg. Ви стали власником якісної побутової системи очищення води на основі сучасних світових технологій.
2. Підприємство-виробник гарантує належну роботу системи при дотриманні правил зберігання, встановлення та експлуатації, зазначених в цій інструкції, протягом 12 місяців з дати продажу.
3. Гарантійні зобов'язання дійсні лише за умови дотримання правил зберігання, встановлення та експлуатації, зазначених в цій інструкції. Гарантійні умови поширюються тільки на пластикові деталі. На металеві деталі гарантія не поширюється.
4. Рекомендований строк служби системи становить 5 років. Після закінчення строку служби систему рекомендовано вивести з експлуатації.
5. Будь-які зобов'язання виробника, які стосуються або можуть стосуватися даної системи, не можуть перевищувати її вартість.
6. За жодних обставин підприємство-виробник не несе відповідальності за будь-яке пошкодження майна або будь-який інший вид збитків, у тому числі втрачений прибуток, який виник випадково або внаслідок встановлення чи використання, або неможливості використання даної системи очищення води.
7. Гарантійні зобов'язання виконує компанія-продавець лише за умови наявності товарного або касового чека та правильно заповненого гарантійного талону, в якому вказано модель фільтра, дату продажу і штамп компанії-продавця.

Компанія-продавець звільняється від гарантійних зобов'язань у таких випадках:

1. Недотримання користувачем правил монтажу (встановлення) та експлуатації системи, що викладені в цій інструкції.
2. Система та її частини мають зовнішні механічні пошкодження.
3. Ресурс картриджів вичерпано, і вони не були вчасно замінені.
4. Втрачено інструкцію із зазначеними датами виробництва та/чи продажу і відсутні будь-які інші способи встановити строк експлуатації системи.
5. При використанні споживачем змінних фільтрувальних елементів інших виробників.

Виробник має право вносити зміни у комплектацію, конструкцію та дизайн виробу та деталей, що не погіршують якість виробу, без попереднього повідомлення споживача. Зазначені строк служби та гарантійний строк не розповсюджуються на змінні фільтрувальні елементи. Строк служби змінних картриджів (ресурс) вказаний у цій інструкції з експлуатації. Строк служби картриджів залежить від якості вихідної води. Картриджі потрібно замінювати не рідше, ніж 1 раз на 4 місяці, незалежно від об'єму очищеної води.

Після закінчення строку служби картриджів їх потрібно замінити на нові.

Вироблено ТОВ «ДІФРАНО ЮНІОН». Адреса потужностей виробництва: 08300, Київська обл., м. Бориспіль, вул. Шевченка, 100/4

ГАРАНТИЙНЫЙ ТАЛОН/ ГАРАНТІЙНИЙ ТАЛОН

Печать/ Печатка	№ заявки/№ заявки:	
	Изделие/Виріб:	
	Модель/Модель:	
	Серийный номер/ Серійний номер:	
Мастер/ Майстер:	Дата поступления/ Дата надходження:	
Подпись/ Підпис:	Дата ремонта/ Дата ремонту:	
Неисправность/Несправність:		

Печать/ Печатка	№ заявки/№ заявки:	
	Изделие/Виріб:	
	Модель/Модель:	
	Серийный номер/ Серійний номер:	
Мастер/ Майстер:	Дата поступления/ Дата надходження:	
Подпись/ Підпис:	Дата ремонта/ Дата ремонту:	
Неисправность/Несправність:		

Печать/ Печатка	№ заявки/№ заявки:	
	Изделие/Виріб:	
	Модель/Модель:	
	Серийный номер/ Серійний номер:	
Мастер/ Майстер:	Дата поступления/ Дата надходження:	
Подпись/ Підпис:	Дата ремонта/ Дата ремонту:	
Неисправность/Несправність:		



www.koer.cz