



KOER
ARCTIC

RU

ИНСТРУКЦИЯ

ПО ЭКСПЛУАТАЦИИ И ГАРАНТИЯ

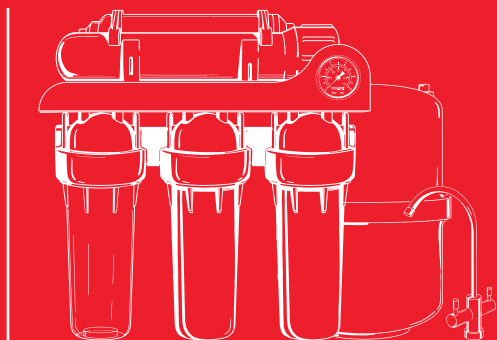
СИСТЕМА ОБРАТНОГО ОСМОСА

KV.05A

KV.06A

KV.07A

KV.08A



UA

ІНСТРУКЦІЯ

З ЕКСПЛУАТАЦІЇ І ГАРАНТІЯ

СИСТЕМА ЗВОРОТНОГО ОСМОСУ

ИНСТРУКЦИЯ ПО ЭКСПЛУАТАЦИИ

Системы очистки воды KOER Arctic предназначены для удаления из воды всех вредных примесей, в том числе бактерий и вирусов, а также улучшения органолептических характеристик воды - вкуса, запаха, цвета.

1. ПРЕИМУЩЕСТВА

- Максимальная очистка воды от вредных примесей - до 99%, в том числе от вирусов и бактерий.
- Безопасность здоровья для всей семьи - подходит даже для детского питания.
- Прозрачная колба для контроля качества воды.
- Повышенная скорость фильтрации - очищенная вода всегда под рукой.
- Идеальный вкус напитков и еды.
- Накопительный бак объемом 12 л из пищевого пластика и с антибактериальным покрытием.
- Производительность до 300 л / сутки.
- Гарантия 5 лет

МОДЕЛЬ KV.05A

МОДЕЛЬ KV.06A с минерализатором

МОДЕЛЬ KV.07A с минерализатором и биоактиватором

**МОДЕЛЬ KV.08A с минерализатором, биоактиватором
и ультрафиолетовой лампой**

2. ТЕХНИЧЕСКИЕ ХАРАКТЕРИСТИКИ:

	KV.05A	KV.06A	KV.07A	KV.08A
Производительность, л/сут	до 300	до 300	до 300	до 300
Рабочее давление, бар (МПа)	3–5 (0,3–0,5)*	3–5 (0,3–0,5)*	3–5 (0,3–0,5)*	3–5 (0,3–0,5)*
Температура воды, подаваемой на систему, °С	+4...+45	+4...+45	+4...+45	+4...+45
Вес, кг	4,5	5,2	5,6	6,0
Габаритные размеры системы, ШхГхВ, мм	410x140x430	410x180x450	410x180x470	410x200x490
Габаритные размеры гидроаккумулятора, мм	240x390	240x390	240x390	240x390

* Если давление в водопроводной сети выше или возможны перепады давления, необходимо установить регулятор давления на входе перед фильтром.

3. КОМПЛЕКТАЦИЯ СИСТЕМЫ

1. Корпус системы с тремя колбами и смонтированным мембранодержателем.
2. Три фильтрующих элемента (картриджи) предварительной очистки.
3. Обратноосмотическая мембрана.
4. Постфильтр (смонтирован на корпусе).
5. Минерализатор (смонтирован на корпусе, в моделях KV.06A, KV.07A, KV.08A).
6. Биоактиватор (смонтирован на корпусе, в моделях KV.07A, KV.08A).
7. Ультрафиолетовая лампа (смонтирована на корпусе, в модели KV.08A).
8. Гидроаккумулятор (накопительный бак, 12 л).
9. Комплект трубок для подключения системы.
10. Хромированный кран.
11. Хромированный тройник с краном для подключения системы.
12. Хомут для подключения системы к канализации.

4. СМЕННЫЙ ФИЛЬТРУЮЩИЙ ЭЛЕМЕНТ (КАРТРИДЖ)

Фильтрующий элемент	Описание	Ресурс
Первая ступень Картридж механической очистки	Полипропиленовый картридж. Очищает воду от песка, глины, ила, ржавчины и других механических примесей размером более 5 мкм.	4 месяца*
Вторая ступень Картридж с активированным углем	Активированный уголь высшего сорта обеспечивает очистку от активного хлора, хлорорганических соединений и природных органических веществ.	
Третья ступень Картридж с активированным углем	Активированный уголь высшего сорта очищает воду от остаточного хлора и механических примесей.	
Четвертая ступень Обратноосмотическая мембрана	Полупроницаемая мембрана, которая пропускает только молекулы воды и кислорода. При этом удаляется около 99% всех имеющихся примесей.	До 2 лет
Пятая ступень Постфильтр	Картридж с высококачественным активированным углем улучшает вкус и запах, а также корректирует уровень pH очищенной воды.	До 1 года
Шестая ступень** Минерализатор	Минерализатор содержит композицию природных минералов, позволяет насыщать минералами предварительно обессоленную воду.	До 1 года
Седьмая ступень*** Биоактиватор	Активная вода повышает устойчивость организма к инфекционным заболеваниям, помогает удалять свободные радикалы, участвует в очищении организма от токсинов и способствует похудению.	До 1 года
Восьмая ступень**** Ультрафиолетовый обеззараживатель	Обеззараживает воду путем облучения светом в ультрафиолетовом спектре. Подавляет развитие микроорганизмов и обеспечивает микробиологическую чистоту очищенной воды.	До 1 года (замена излучателя)

* Ресурс картриджей зависит от качества исходной воды. Картриджи нужно заменять не реже чем 1 раз в 4 месяца, независимо от объема очищенной воды.

** В системах KV.06A, KV.07A, KV.08A.

*** В системах KV.07A, KV.08A.

**** В системах KV.08A.

Только использование оригинальных сменных элементов гарантирует надлежащее качество очистки воды.

5. ПОДКЛЮЧЕНИЕ И ПЕРВЫЙ ЗАПУСК СИСТЕМЫ

1. Перекройте линию подачи исходной воды (1).
2. Установите тройник с краном (2) на линию подачи исходной воды.
3. Соедините шаровой кран тройника с входом системы KOER Arctic красной трубкой.
4. Установите кран для очищенной воды в подготовленное отверстие на мойке.
5. Соедините кран для очищенной воды с выходом (3) системы KOER Arctic синей трубкой.
6. Установите врезной хомут (4) на дренажную линию для подключения системы к канализации.
7. Соедините дренажную линию системы KOER Arctic с врезным хомутом (4) белой трубкой.
8. Подключите гидроаккумулятор к системе KOER Arctic.
9. Установите сменные фильтрующие элементы в первые две колбы системы KOER Arctic (картриджи первой и второй ступеней очистки).
10. Подготовьте емкость для сбора воды. Отсоедините трубку после третьего картриджа предварительной очистки, нажав на цангу фитинга. Откройте кран подачи воды и сливайте воду, которая проходит через картриджи, пока она не станет прозрачной. Это необходимо для того, чтобы вымыть из картриджей угольную пыль, которая может повредить мембрану.
11. Установите картридж предварительной очистки в третью колбу и слейте еще несколько литров воды.
12. Перекройте кран подачи воды на систему и подключите трубку после третьего картриджа к фитингу.
13. Установите мембрану в мембранодежатель (5) системы.
14. Откройте кран подачи воды (2) на систему KOER Arctic.

15. Проверьте систему на герметичность: убедитесь, что нигде не подтекает вода.
 16. Откройте кран (6), установленный на гидроаккумуляторе.
 17. Подождите 2-3 часа, пока не заполнится гидроаккумулятор.
 18. Откройте кран чистой воды (7) и слейте воду из гидроаккумулятора (вы увидите, что поток воды значительно замедлится).
 19. Закройте кран очищенной воды (7).
 20. Подождите, пока гидроаккумулятор снова наполнится водой.
- Система готова к эксплуатации.



Внимание! Система не предназначена для очистки горячей воды (выше 45°C).

Не замораживайте систему!

Перекрывайте кран подачи исходной воды на систему в случае перерыва в работе системы более 5 дней.

Установка крана на мойку:

1. Трубка для подключения системы
2. Гайка зажимная
3. Втулка обжимная
4. Распорная втулка
5. Гайка
6. Шайба
7. Прокладка
8. Верхняя лицевая шайба

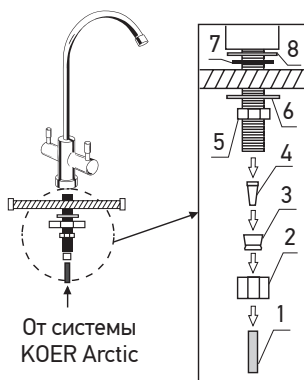


Рис. 1. Установка крана для очищенной воды

KV.05A

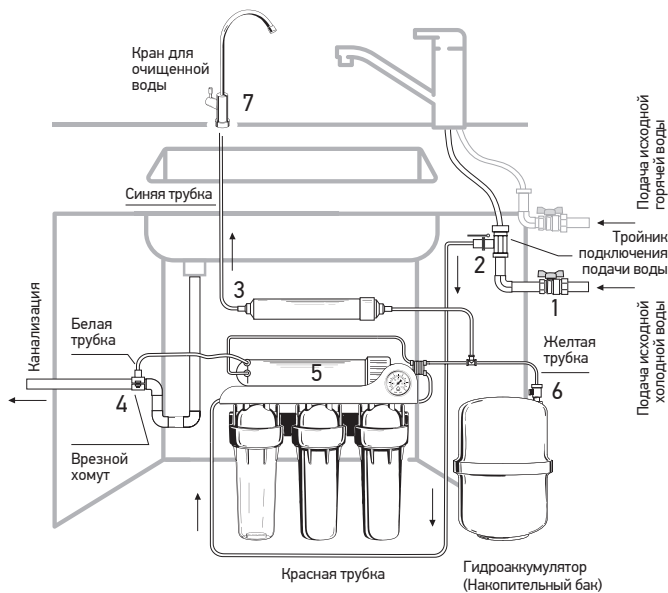


Рис. 2. Общий вид подключенной системы KV.05A

KV.06A

дополнительно оборудована минерализатором, который насыщает минералами предварительно обессоленную воду.

Минерализатор:

- Содержит 5 уникальных минералов: турмалин, кремний, кальцит, коралл, жадеит - насыщающих очищенную воду полезными микроэлементами.
- Регулирует уровень pH очищенной воды.
- Поддерживает кислотно-щелочной баланс в организме.

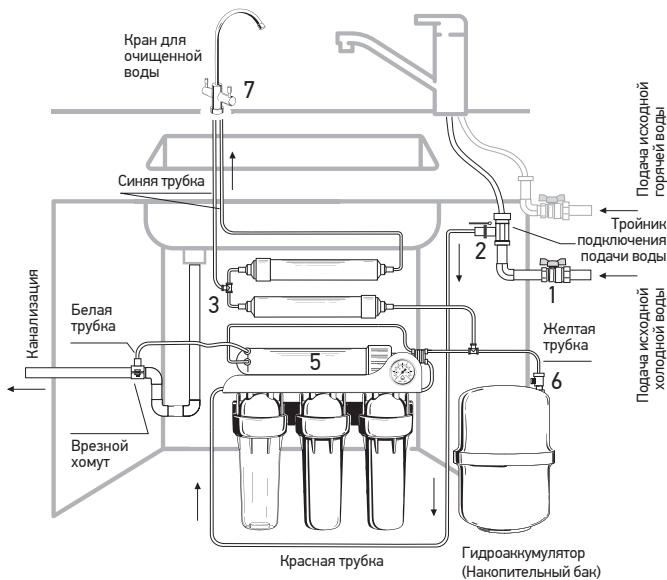


Рис. 3. Общий вид подключенной системы KV.06A

KV.07A

дополнительно оборудована минерализатором и биоактиватором.

Биоактиватор Активная вода:

- Повышает устойчивость организма к инфекционным заболеваниям.
- Участвует в процессе очистки организма от токсинов.
- Способствует похудению.
- Помогает удалять свободные радикалы, которые ускоряют процесс старения организма.

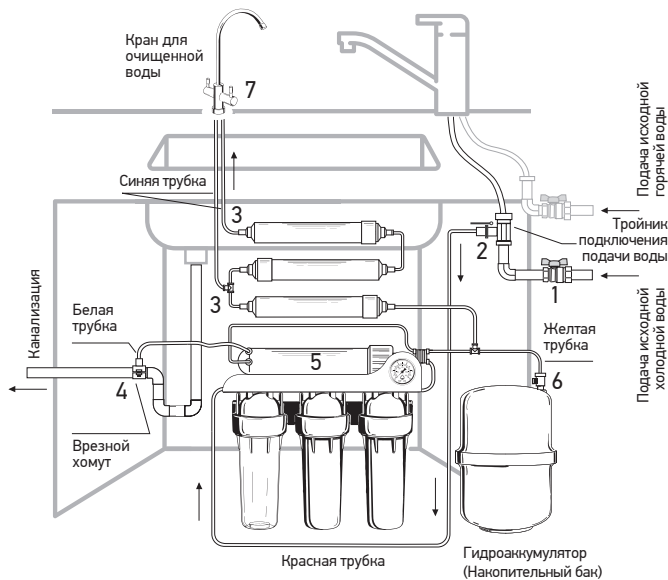


Рис. 4. Общий вид подключенной системы KV.07A

KV.08A

дополнительно оборудована минерализатором, биоактиватором и ультрафиолетовой лампой.

Ультрафиолетовая лампа:

- До 100% защищает от бактерий и вирусов без термической обработки или использования опасных химических реагентов, таких как хлор.

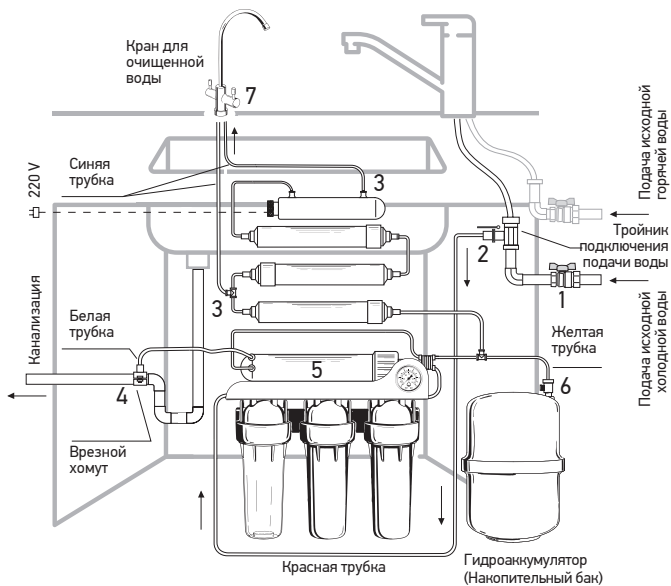


Рис. 5. Общий вид подключенной системы KV.08A

6. КЛАПАН ЗАЩИТЫ ОТ ЗАТОПЛЕНИЯ ДЛЯ ФИЛЬТРОВ ПИТЬЕВОЙ ВОДЫ

Затопление - распространенная проблема, которая может приводить к значительным затратам на ликвидацию последствий в собственной квартире и у соседей. Ошибки при монтаже фильтра для воды и замены фильтровальных картриджей среди других причин могут приводить к протечкам воды.

Решение:

Автоматический клапан защиты от затоплений для фильтров питьевой воды оперативно обнаружит протекания, перекроет подачу воды и предупредит затопления.

Преимущества клапана:

- легко подключается без использования специальных инструментов,
- защищает ваш дом 24 часа в сутки независимо от электроэнергии,
- имеет сертификат безопасности NSF.

Принцип работы:

Внутри клапана установлена специальная таблетка из спрессованного материала. При намачивании она значительно увеличивается в размерах и перекрывает подачу воды. После срабатывания клапана таблетка легко заменяется на новую.

Технические характеристики:

Рабочее давление, бар	Время срабатывания, мин	Размеры, мм	Вход, дюйм	Выход, дюйм	Рабочая температура воды, °C
0,5-10	1	54x40x73	1/4	1/4	+1...+40

ГАРАНТИЙНЫЕ ОБЯЗАТЕЛЬСТВА

1. Мы благодарим Вас за покупку системы очистки воды KOER Arctic. Вы стали владельцем качественной бытовой системы очистки воды на основе современных мировых технологий.
2. Предприятие-изготовитель гарантирует надлежащую работу системы при соблюдении правил хранения, установки и эксплуатации, указанных в этой инструкции, в течение 5 лет с даты продажи.
3. Гарантийные обязательства действительны только при условии соблюдения правил хранения, установки и эксплуатации, указанных в настоящем руководстве. Гарантийные условия распространяются только на пластиковые детали. На металлические детали гарантия не распространяется.
4. Рекомендуемый срок службы системы составляет 5 лет. После окончания срока службы системы рекомендуется вывести ее из эксплуатации.
5. Любые обязательства производителя, которые касаются или могут касаться данной системы, не могут превышать ее стоимость.
6. Ни при каких обстоятельствах предприятие-изготовитель не несет ответственности за любое повреждение имущества или любой другой вид ущерба, в том числе упущенную прибыль, который возник случайно или в результате установки или использования, или невозможности использования данной системы очистки воды.
7. Гарантийные обязательства выполняет компания-продавец только при наличии товарного или кассового чека и правильно заполненного гарантийного талона, в котором указано модель фильтра, дату продажи и штамп компании-продавца.

Компания-продавец освобождается от гарантийных обязательств в следующих случаях:

1. Несоблюдение пользователем правил монтажа (установки) и эксплуатации системы, изложенных в этой инструкции.
2. Система и ее части имеют внешние механические повреждения.
3. Ресурс картриджей исчерпан, и они не были своевременно заменены.
4. Потеряна инструкция с указанными датами производства и/или продажи и отсутствуют какие-либо другие способы установить срок эксплуатации системы.
5. При использовании потребителем сменных фильтровальных элементов других производителей.

Производитель имеет право вносить изменения в комплектацию, конструкцию и дизайн изделия и деталей, не ухудшающие качество изделия, без предварительного уведомления потребителя. Указанные срок службы и гарантийный срок не распространяются на сменные фильтрующие элементы. Срок службы сменных картриджей (ресурс) указан в данной инструкции по эксплуатации. Срок службы картриджей зависит от качества исходной воды. Для предотвращения повреждения мембраны три картриджа предварительной очистки нужно заменять не реже чем 1 раз в 4 месяца.

После окончания срока службы картриджей их нужно заменить на новые.

Произведено ООО «ДИФРАНО ЮНИОН». Адрес мощностей производства: 08300, Киевская обл., г. Борисполь, ул. Шевченко, 100/4.

Системи очищення води KOER Arctic призначені для видалення з води усіх шкідливих домішок, у тому числі бактерій та вірусів, а також покращення органолептичних характеристик води – смаку, запаху, кольору.

1. ПЕРЕВАГИ

- Максимальне очищення води від шкідливих домішок – до 99%, у тому числі від вірусів та бактерій.
- Безпека здоров'я для всієї родини – підходить навіть для дитячого харчування.
- Прозора колба для контролю якості води.
- Підвищена швидкість фільтрації – очищена вода завжди під рукою.
- Ідеальний смак напоїв та їжі.
- Накопичувальний бак об'ємом 12 л з харчового пластику та з антибактеріальним покриттям.
- Продуктивність до 300 л/добу.
- Гарантія 5 років.

Модель KV.05A

Модель KV.06A з мінералізатором

Модель KV.07A з мінералізатором та біоактиватором

**Модель KV.08A з мінералізатором, біоактиватором
та ультрафіолетовою лампою**

2. ТЕХНІЧНІ ХАРАКТЕРИСТИКИ:

	KV.05A	KV.06A	KV.07A	KV.08A
Продуктивність, л/добу	до 300	до 300	до 300	до 300
Робочий тиск, бар (МПа)	3–5 (0,3–0,5)*	3–5 (0,3–0,5)*	3–5 (0,3–0,5)*	3–5 (0,3–0,5)*
Температура води, що подається на систему, °С	+4...+45	+4...+45	+4...+45	+4...+45
Вага, кг	4,5	5,2	5,6	6,0
Габаритні розміри системи, ШxГxВ, мм	410x140x430	410x180x450	410x180x470	410x200x490
Габаритні розміри гідроакумулятора, мм	240x390	240x390	240x390	240x390

* Якщо тиск у водопровідній мережі вищий або можливі перепади тиску, необхідно встановити регулятор тиску на вході перед фільтром (системою).

3. КОМПЛЕКТАЦІЯ СИСТЕМИ

1. Корпус системи з трьома колбами та змонтованим мембранотримачем.
2. Три фільтрувальні елементи (картриджі) попереднього очищення.
3. Зворотноосмотична мембрана.
4. Постфільтр (змонтований на корпусі).
5. Мінералізатор (змонтований на корпусі; у моделях KV.06A, KV.07A, KV.08A).
6. Біоактиватор (змонтований на корпусі; у моделях KV.07A, KV.08A).
7. Ультрафіолетова лампа (змонтована на корпусі; у моделі KV.08A).
8. Гідроакумулятор (накопичувальний бак; 12 л).
9. Комплект трубок для підключення системи.
10. Хромований кран.
11. Хромований трійник з краном для підключення системи
12. Хомут для підключення системи до каналізації

4.ЗМІННІ ФІЛЬТРУВАЛЬНІ ЕЛЕМЕНТИ (КАРТРИДЖІ)

Фільтрувальний елемент	Опис	Ресурс
Перший ступінь Картридж механічного очищення	Поліпропіленовий картридж. Очищує воду від піску, глини, мулу, іржі та інших механічних домішок розміром більше 5 мкм.	4 місяці*
Другий ступінь Картридж з активованим вугіллям	Активоване вугілля вищого ґатунку забезпечує очищення від активного хлору, хлорорганічних сполук та природних органічних речовин.	
Третій ступінь Картридж з активованим вугіллям	Активоване вугілля вищого ґатунку очищує воду від залишкового хлору та механічних домішок.	
Четвертий ступінь Зворотньоосмотична мембрана	Напівпроникна мембрана, яка пропускає лише молекули води та кисню. При цьому видаляється близько 99% всіх наявних домішок.	До 2 років
П'ятий ступінь Постфільтр	Картридж з високоякісним активованим вугіллям покращує смак та запах, а також корегує рівень рН очищеної води.	До 1 року
Шостий ступінь** Мінералізатор	Мінералізатор містить композицію природних мінералів, що дозволяє насичувати мінералами попередньо знесолену воду.	До 1 року
Сьомий ступінь*** Біоактиватор	Активна вода підвищує стійкість організму до інфекційних захворювань, допомагає видаляти вільні радикали, бере участь в очищенні організму від токсинів та сприяє схудненню.	До 1 року
Восьмий ступінь**** Ультрафіолетовий знезаражувач	Знезаражує воду шляхом опромінення світлом в ультрафіолетовому спектрі. Пригнічує розвиток мікроорганізмів та забезпечує мікробіологічну чистоту очищеної води.	До 1 року (заміна випромінювача)

* Ресурс картриджів залежить від якості вихідної води. Картриджі потрібно замінювати не рідше, ніж 1 раз на 4 місяці, незалежно від об'єму очищеної води.

** У системах KV.06A, KV.07A, KV.08A.

*** У системах KV.07A, KV.08A.

**** У системах KV.08A.

Тільки використання оригінальних змінних елементів гарантує належну якість очищення води.

5. ПІДКЛЮЧЕННЯ ТА ПЕРШИЙ ЗАПУСК СИСТЕМИ

1. Перекрийте лінію подачі вихідної води (1).
2. Встановіть трійник з краном (2) на лінію подачі вихідної води.
3. З'єднайте кульовий кран трійника з входом системи KOER Arctic червоною трубкою.
4. Встановіть кран для очищеної води в підготовлений отвір на мийці.
5. З'єднайте кран для очищеної води з виходом (3) системи KOER Arctic синьою трубкою.
6. Встановіть врізний хомут (4) на дренажну лінію для підключення системи до каналізації.
7. З'єднайте дренажну лінію системи KOER Arctic з врізним хомутом (4) білою трубкою.
8. Підключіть гідроаккумулятор до системи KOER Arctic.
9. Встановіть змінні фільтрувальні елементи у перші дві колби системи KOER Arctic (картриджі першого та другого ступенів очищення).
10. Підготуйте ємність для збору води. Від'єднайте трубку після третього картриджа попереднього очищення, натиснувши на цангу фітинга. Відкрийте кран подачі води і зливайте воду, яка проходить через картриджі, доки вона не стане прозорою. Це необхідно для того, щоби вимити з картриджів вугільний пил, який може пошкодити мембрану.
11. Встановіть картридж попереднього очищення у третю колбу та злийте ще декілька літрів води.
12. Перекрийте кран подачі води на систему та знову під'єднайте трубку після третього картриджа до фітинга.
13. Встановіть мембрану у мембранотримач (5) системи.
14. Відкрийте кран подачі води (2) на систему KOER Arctic.
15. Перевірте систему на герметичність: переконайтесь, що ніде не підтікає вода.

16. Відкрийте кран (6), встановлений на гідроакумуляторі.
 17. Зачекайте 2–3 години, доки не заповниться гідроакумулятор.
 18. Відкрийте кран очищеної води (7) і злийте воду з гідроакумулятора (ви побачите, що потік води значно уповільниться).
 19. Закрийте кран очищеної води (7).
 20. Зачекайте, поки гідроакумулятор знову наповниться водою.
- Система готова до експлуатації.



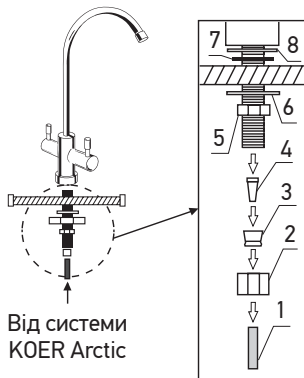
Увага! Система не призначена для очищення гарячої води (вище 45°C).

Не заморожуйте систему!

Перекривайте кран подачі вихідної води на систему у разі перерви у роботі системи більш ніж 5 днів.

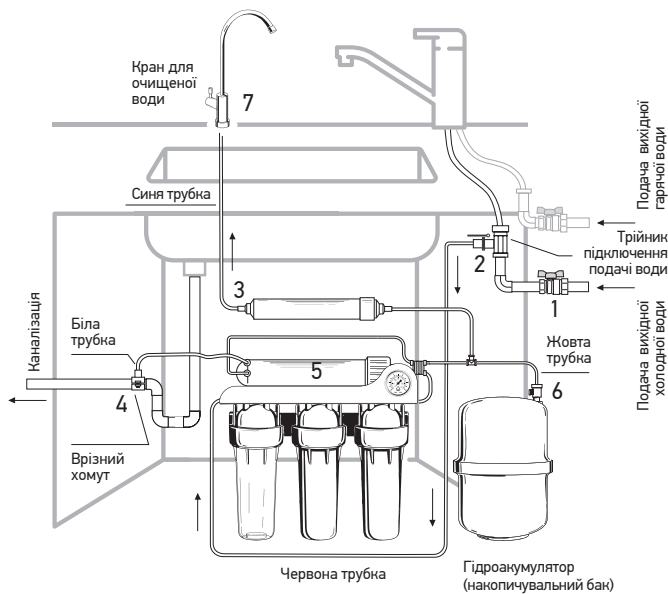
Встановлення крана на мийку:

1. Трубка для підключення системи
2. Гайка зажимна
3. Втулка обжимна
4. Розпірна втулка
5. Гайка
6. Шайба
7. Прокладка
8. Верхня лицьова шайба



Мал. 1. Встановлення крана для очищеної води

KV.05A



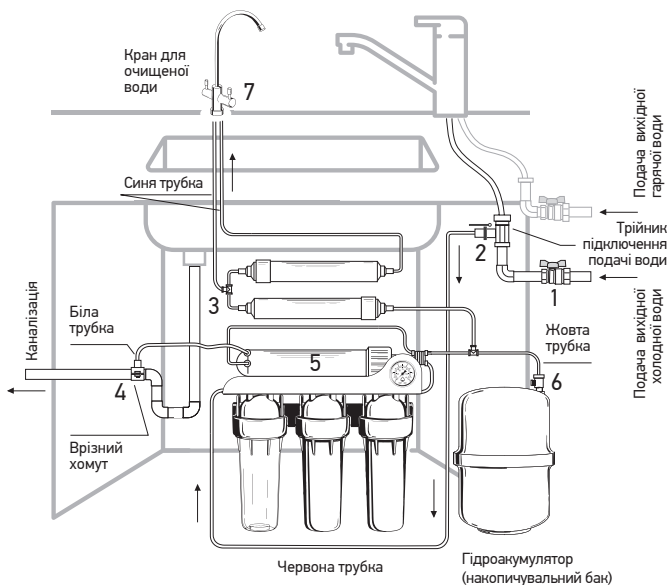
Мал. 2. Загальний вигляд підключеної системи KV.05A

KV.06A

додатково обладнана мінералізатором, який насичує мінералами попередньо знесолену воду.

Мінералізатор:

- Містить 5 унікальних мінералів: турмалін, кремій, кальцит, корал, жадеїт – які насичують очищену воду корисними мікроелементами.
- Регулює рівень рН очищеної води.
- Підтримує кислотно-лужний баланс в організмі.



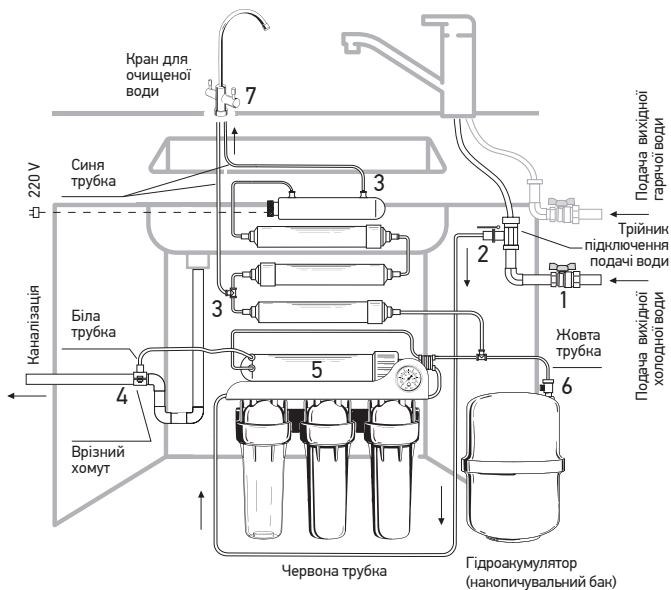
Мал. 3. Загальний вигляд підключеної системи KV.06A

KV.08A

додатково обладнана мінералізатором, біоактиватором та ультрафіолетовою лампою.

Ультрафіолетова лампа:

- До 100% захищає від бактерій та вірусів без термічної обробки або використання небезпечних хімічних реагентів, таких як хлор.



Мал. 5. Загальний вигляд підключеної системи KV.08A

6. КЛАПАН ЗАХИСТУ ВІД ЗАТОПЛЕНЬ ДЛЯ ФІЛЬТРІВ ПИТНОЇ ВОДИ

Затоплення – поширена проблема, яка може призводити до значних витрат на ліквідацію наслідків у власній квартирі та у сусідів. Помилки під час монтажу фільтра для води та заміни фільтрувальних картриджів серед інших причин можуть призводити до протікань води.

Рішення:

Автоматичний клапан захисту від затоплень для фільтрів питної води оперативно виявить протікання, перекриє подачу води та попередить затоплення.

Переваги клапана:

- легко підключається без використання спеціальних інструментів,
- захищає ваш дім 24 години на добу незалежно від електроенергії,
- має сертифікат безпеки NSF.

Принцип роботи:

У середині клапана встановлена спеціальна таблетка зі спресованого матеріалу. При намочуванні вона значно збільшується у розмірах та перекриває подачу води. Після спрацювання клапана таблетка легко замінюється на нову.

Технічні характеристики:

Робочий тиск, бар	Час спрацювання, хв.	Розміри, мм	Вхід, дюйми	Вихід, дюйми	Робоча температура води, С
0,5–10	1	54x40x73	1/4	1/4	+1...+40

ГАРАНТІЙНІ ЗОБОВ'ЯЗАННЯ

1. Ми дякуємо вам за покупку системи очищення води KOER Arctic. Ви стали власником якісної побутової системи очищення води на основі сучасних світових технологій.
2. Підприємство-виробник гарантує належну роботу системи при дотриманні правил зберігання, встановлення та експлуатації, зазначених в цій інструкції, протягом 5 років з дати продажу.
3. Гарантійні зобов'язання дійсні лише за умови дотримання правил зберігання, встановлення та експлуатації, зазначених в цій інструкції. Гарантійні умови поширюються тільки на пластикові деталі. На металеві деталі гарантія не поширюється.
4. Рекомендований строк служби системи становить 5 років. Після закінчення строку служби систему рекомендовано вивести з експлуатації.
5. Будь-які зобов'язання виробника, які стосуються або можуть стосуватися даної системи, не можуть перевищувати її вартість.
6. За жодних обставин підприємство-виробник не несе відповідальності за будь-яке пошкодження майна або будь-який інший вид збитків, у тому числі втрачений прибуток, який виник випадково або внаслідок встановлення чи використання, або неможливості використання даної системи очищення води.
7. Гарантійні зобов'язання виконує компанія-продавець лише за умови наявності товарного або касового чека та правильно заповненого гарантійного талону, в якому вказано модель фільтра, дату продажу і штамп компанії-продавця.

Компанія-продавець звільняється від гарантійних зобов'язань у таких випадках:

1. Недотримання користувачем правил монтажу (встановлення) та експлуатації системи, що викладені в цій інструкції.
2. Система та її частини мають зовнішні механічні пошкодження.
3. Ресурс картриджів вичерпано, і вони не були вчасно замінені.
4. Втрачено інструкцію із зазначеними датами виробництва та/чи продажу і відсутні будь-які інші способи встановити строк експлуатації системи.
5. При використанні споживачем змінних фільтрувальних елементів інших виробників.

Виробник має право вносити зміни у комплектацію, конструкцію та дизайн виробу та деталей, що не погіршують якість виробу, без попереднього повідомлення споживача. Зазначені строк служби та гарантійний строк не розповсюджуються на змінні фільтрувальні елементи. Строк служби змінних картриджів (ресурс) вказаний у цій інструкції з експлуатації. Строк служби картриджів залежить від якості вихідної води. Для запобігання пошкодженню мембрани три картриджі попереднього очищення потрібно замінювати не рідше, ніж 1 раз на 4 місяці.

Після закінчення строку служби картриджів їх потрібно замінити на нові.

Вироблено ТОВ «ДІФРАНО ЮНІОН». Адреса потужностей виробництва: 08300, Київська обл., м. Бориспіль, вул. Шевченка, 100/4

ГАРАНТИЙНЫЙ ТАЛОН/ ГАРАНТІЙНИЙ ТАЛОН

Печать/ Печатка	№ заявки/№ заявки:	
	Изделие/Виріб:	
	Модель/Модель:	
	Серийный номер/ Серійний номер:	
Мастер/ Майстер:	Дата поступления/ Дата надходження:	
Подпись/ Підпис:	Дата ремонта/ Дата ремонту:	
Неисправность/Несправність:		

----- ✂

Печать/ Печатка	№ заявки/№ заявки:	
	Изделие/Виріб:	
	Модель/Модель:	
	Серийный номер/ Серійний номер:	
Мастер/ Майстер:	Дата поступления/ Дата надходження:	
Подпись/ Підпис:	Дата ремонта/ Дата ремонту:	
Неисправность/Несправність:		

----- ✂

Печать/ Печатка	№ заявки/№ заявки:	
	Изделие/Виріб:	
	Модель/Модель:	
	Серийный номер/ Серійний номер:	
Мастер/ Майстер:	Дата поступления/ Дата надходження:	
Подпись/ Підпис:	Дата ремонта/ Дата ремонту:	
Неисправность/Несправність:		



www.koer.cz