

# ГИДРАВЛИЧЕСКИЙ СЕПАРАТОР (ГИДРОСТРЕЛКА)

▶▶ **KR.S1031 (4 ПОРТА)**

▶▶ **KR.S1032 (6 ПОРТОВ)**

## Назначение и область применения

Гидравлический сепаратор (гидрострелка) KOER, включая полиуретановую изоляцию, обеспечивает гидравлическое равновесие между первичным и вторичным контуром и имеет 4 порта (или 6 – в зависимости от модели), воздухоотводчик автоматический прямой с обратным клапаном KR.1254 с дренажным краном KR.1037.

Кроме того, гидравлический сепаратор также можно использовать в качестве водо- и грязеотделителя. Система также пригодна для использования в герметичных системах отопления или охлаждения, в которых применяются присадки на основе гликоля (макс. 30%).



## Технические характеристики

Модель	KR.S1031	KR.S1032
Количество портов, шт	2+2	4+2
Мощность, кВт	50	75
Максимальное рабочее давление, бар	12	
Максимальная температура системы	100	
Рабочая среда	Вода, гликоль макс. 30%	
Тип воздухоотводчика	Автоматический	
Материал корпуса сепаратора	Нержавеющая сталь SUS304	
Материал клапана и воздухоотводчика	Латунь CW617N никелированная	

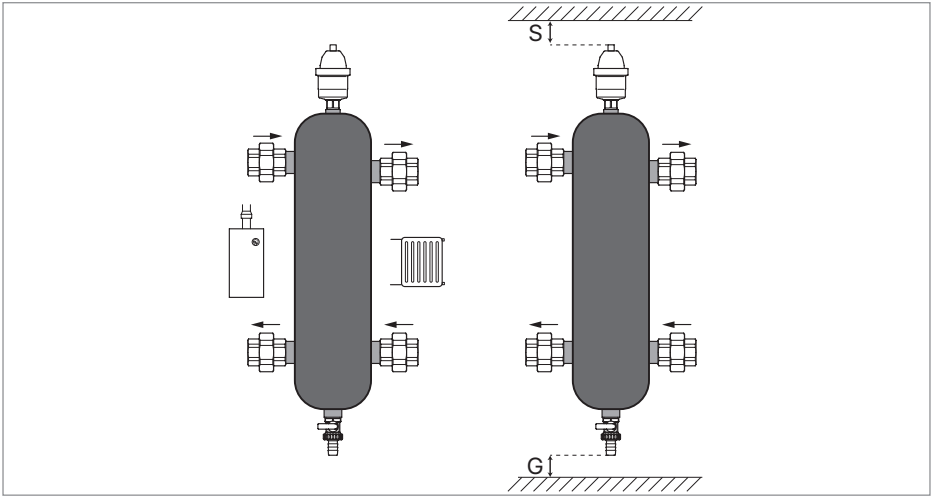
## Инструкция по установке



### ПРИМЕЧАНИЕ!

Установка должна осуществляться квалифицированным персоналом. Соблюдайте нормы и рекомендации.

- Система должна подключаться напрямую к бойлерам на подающем трубопроводе и возвратном трубопроводе (см. Рис).
- См. размеры соединений в чертежах на стр. 15.
- Для облегчения технического обслуживания/сервиса над вентиляцией необходимо обеспечить зазор (см. рисунок на стр. 15) не менее 50 мм (S) над вентиляцией, а под сливным краном должен быть зазор не менее 150 мм (G).
- Для обеспечения оптимальных рабочих условий рекомендуется расход 1,2 м/с (функциональный максимум 3 м/с) в подающей трубе.
- Устанавливайте гидрострелку только после тщательной промывки труб и опрессовки.
- Система подлежит вертикальному монтажу.
- Для более простой установки, снимите изоляцию.



**ВНИМАНИЕ!**

Не допускайте попадания грязи из системы в воздухоотводчик KR.1254, а также гидроударов в системе и прямого контакта с отбеливателями и другими хлорсодержащими продуктами (в концентрации > 250 промилле).

**Демонтаж**



**ВНИМАНИЕ!**

Перед выполнением каких бы то ни было работ по обслуживанию необходимо дождаться полного охлаждения системы.

Сбросьте давление из всех трубопроводов (не требуется, если воздухоотводчик KR.1254 просто снимется с дренажного крана KR.1037). Перед демонтажем отсоедините муфты.

