

ДРЕНАЖНО-ФЕКАЛЬНІ НАСОСИ

**WQD 18-15-0.75
CAST**

**WQD 20-15-1.5
FREZA**

**WQD 20-9-0.75S
STEEL**



**РІЗУЧИЙ
МЕХАНІЗМ**

ПРИЗНАЧЕННЯ ТА ГАЛУЗЬ ЗАСТОСУВАННЯ

Заглибні дренажно-фекальні насоси ТМ KOER призначені для відкачування води з підтоплених приміщень, стічних вод, каналізаційних вод, дощової і фільтраційної води, відведення вод, що містять фекалії, наповнення або осушення басейнів, ванн; подача води з неглибоких колодязів, цистерн і відкритих водойм, для систем поливу в сільському господарстві.

УМОВИ ЗАСТОСУВАННЯ

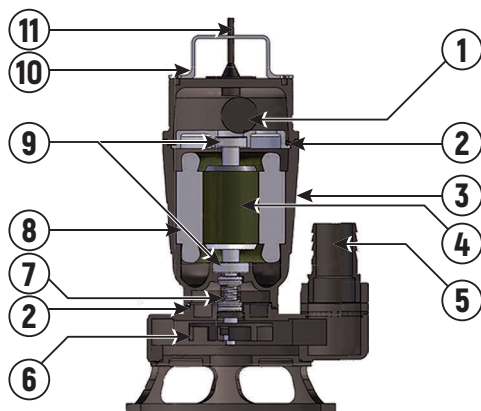
- Перекачувана рідина: брудна вода
- Ступінь забруднення: не більше 5 кг/м³
- Максимальний розмір часток не більше 30мм
- Водневий показник (рН): 6.5 - 8.5
- Температура води, що перекачується: + 5°C ... + 40°C
- Максимальна глибина занурення: 5м.

НАСОСНА ЧАСТИНА

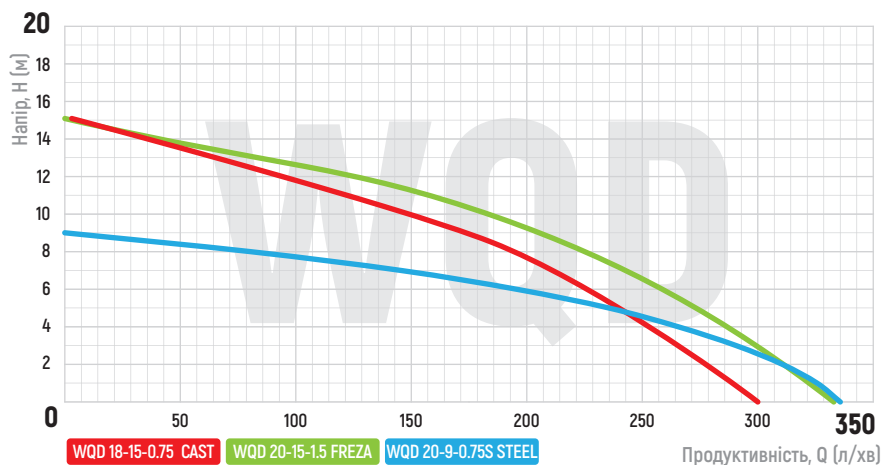
- Корпус: чавун з антикорозійним покриттям, а також збільшеною товщиною корпусу на 20% (корпус для моделі **WQD 20-9-0.75S STEEL** – нержавіюча сталь)
- Робоче колесо: чугун
- Вал двигуна: нержавіюча сталь AISI 304
- Ріжучий механізм (для моделі **WQD 20-15-1.5 FREZA**)

ДВИГУН

- Тип двигуна: асинхронний, з вбудованим в обмотку термозахистом
- Обмотки статора: 100% мідь
- Клас ізоляції: F - термостійкість двигуна до 155°C.
- Напруга: 220-240 В
- Частота: 50 Гц
- Клас захисту: IP 68
- Охолодження двигуна рідиною, в яку занурений
- Режим роботи: тривалий
- Укомплектований поплавковим вимикачем
- Довжина кабеля :10 м.



1. Конденсатор
2. Гумове ущільнення
3. Корпус
4. Ротор
5. Напірний з'єднувач
6. Робоче колесо
7. Механічне ущільнення
8. Статор
9. Підшипник
10. Ручка для перенесення
11. Кабель живлення



ВИТРАТО-НАПІРНІ ТА ГАБАРИТНО-ВАГОВІ ХАРАКТЕРИСТИКИ

МОДЕЛЬ	ПОТУЖНІСТЬ		Q max (л/хв)	H max (м)	Діаметр патрубків	Вага бруто, кг	Габарити коробки, мм (Д×Ш×В)
	кВт	к.с.					
WQD 18-15-0.75 CAST	0,75	1	300	15	2"	21,6	235 × 215 × 440
WQD 20 -15-1.5 FREZA	1,5	2	330	15	2"	21,8	460 × 200 × 270
WQD 20 -9 -0.75S STEEL	0,75	1	335	9	2"	21,4	530 × 200 × 280