

СМЕСИТЕЛЬНЫЙ УЗЕЛ (БЕЗ НАСОСА)

►► KR.S1021, KR.S1022, KR.S1023

Назначение и область применения

Смесительный узел поставляется полностью укомплектованным для упрощения монтажа системы и используется как самостоятельно, так и с подключением к распределительным коллекторам теплого пола, обслуживающим площади до 200 м².

Технические характеристики

Максимальное рабочее давление, бар	6	
Монтажная длина насоса, мм	130	
Рабочая среда	вода, гликоль макс. 30%	
Тип термометра	Встроенный	
Тип воздухоотводчика	Автоматический	
Максимальная обслуживаемая площадь, м ²	при длине трубы 12×2 мм и длине контура 50 м	~80
	при длине трубы 16×2 мм и длине контура 85 м	~200
	при длине трубы 20×2 мм и длине контура 110 м	~200
Материал корпуса смесительного узла	Нержавеющая сталь SUS304	
Материал дополнительной арматуры	Латунь CW617N никелированная	

Комплектация



►► KR.S1021



►► KR.S1022

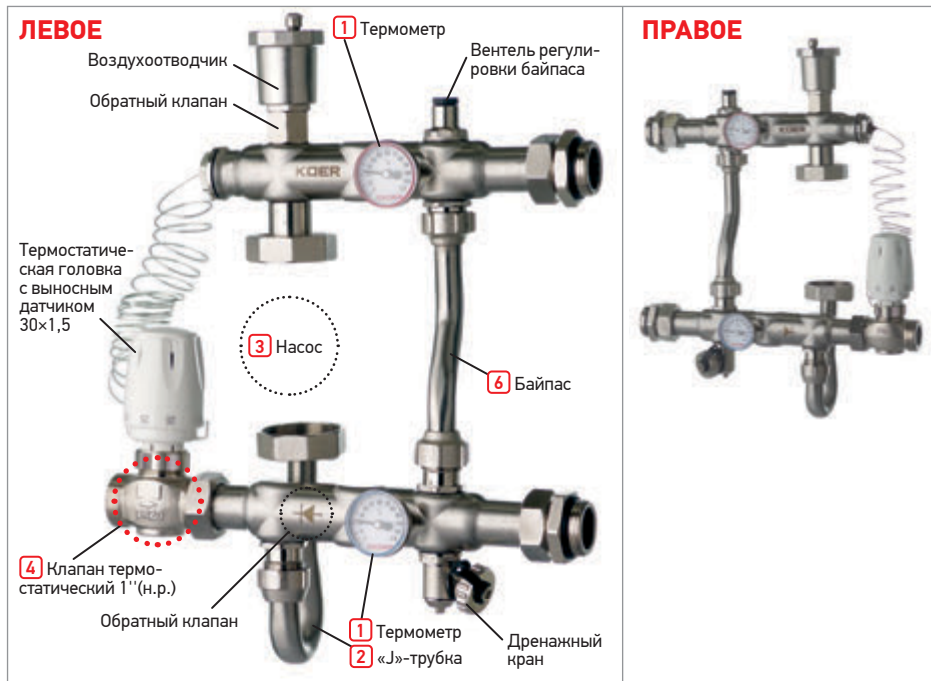


►► KR.S1023

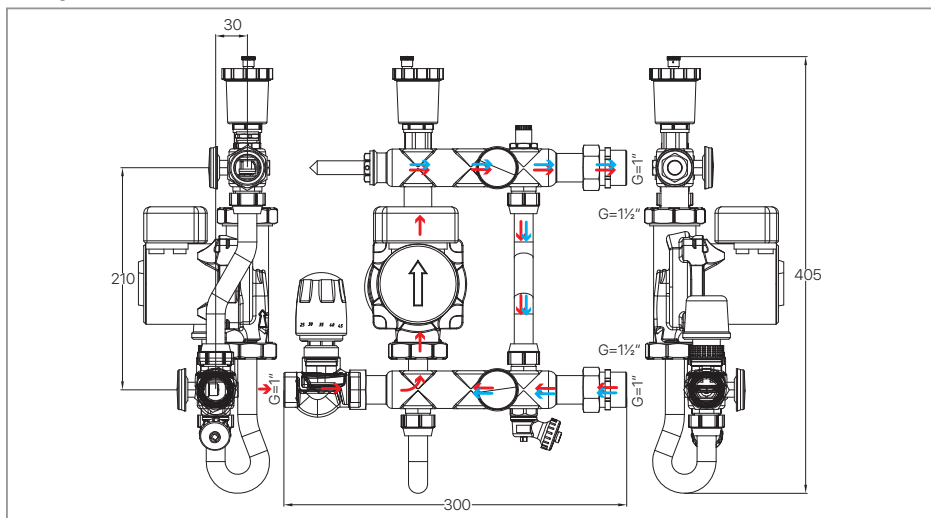
►► KR.S1021

Подключение

Сборка возможна как для подключения магистралей слева, так и справа. Смотрите подзаголовок «Подключение слева-справа» (стр. 2).



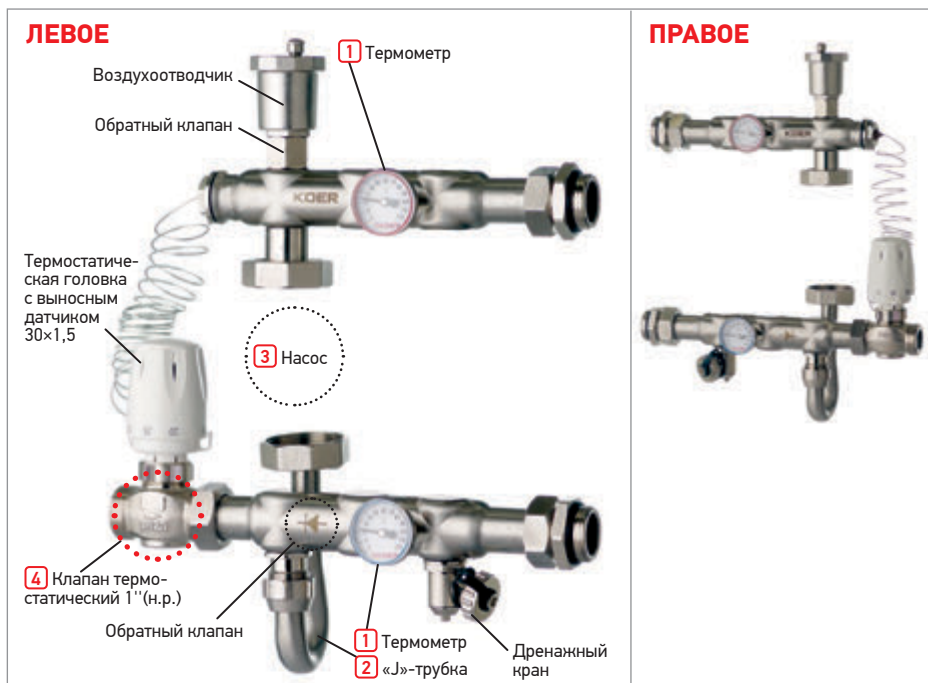
Габариты



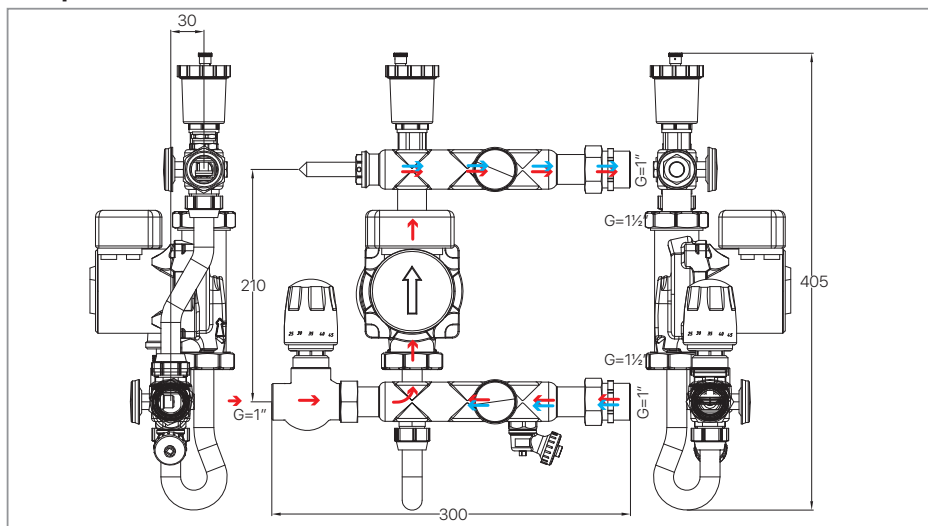
►► KR.S1022

Подключение

Сборка возможна как для подключения магистралей слева, так и справа. Смотрите подзаголовок «Подключение слева-справа» (стр. 2).



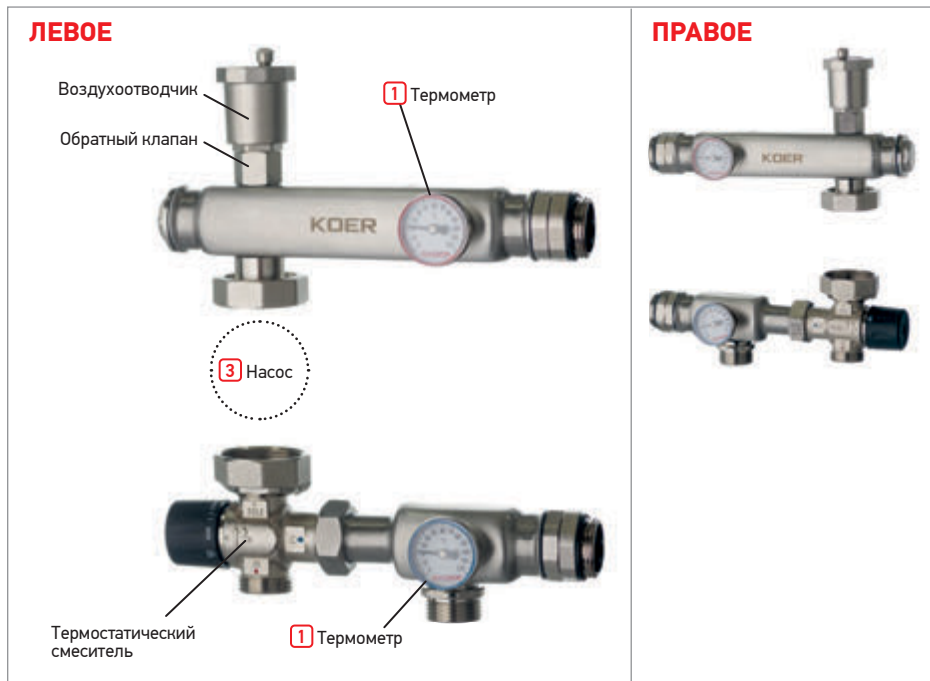
Габариты



►► KR.S1023

Подключение

Сборка возможна как для подключения магистралей слева, так и справа. Смотрите подзаголовок «Подключение слева-справа» (стр. 2).



Габариты

