

ПРИЗНАЧЕННЯ ВИРОБУ

Наявність повітря всередині системи опалення може призвести до негативних наслідків, що може негативно вплинути на правильне функціонування і працездатність самої системи.

Зокрема, це може привести до:

- Корозія, викликана киснем
- Шум
- Блокування регулярного потоку рідин
- Кавітація в циркуляційних насосах

Автоматичні повітрявідвідники TM Roho мають функцію автоматичного видалення повітря, яке може накопичуватися всередині системи опалення.

Герметичність забезпечується за рахунок ущільнення o-ring EPDM, що забезпечує швидкий і безпечний монтаж, без використання додаткових ущільнювачів, таких як лєон, стрічки PTFE. Клапани доступні з нижнім або боковим підключенням.

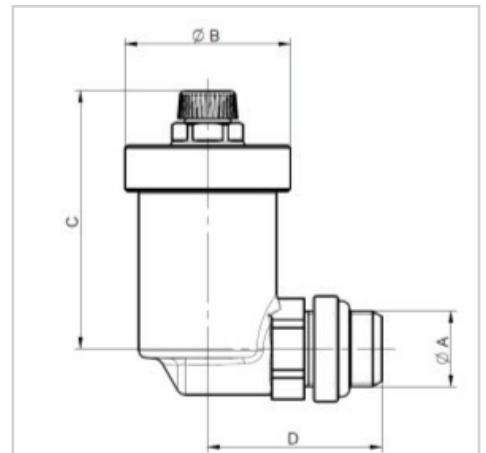
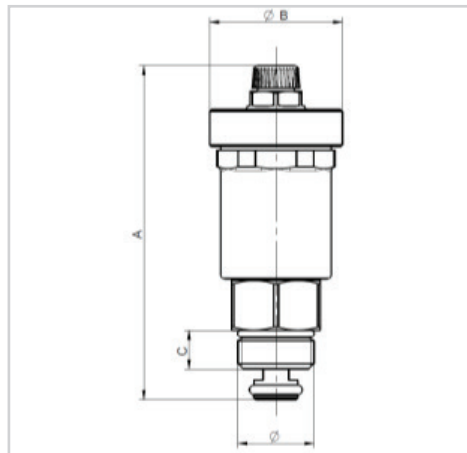
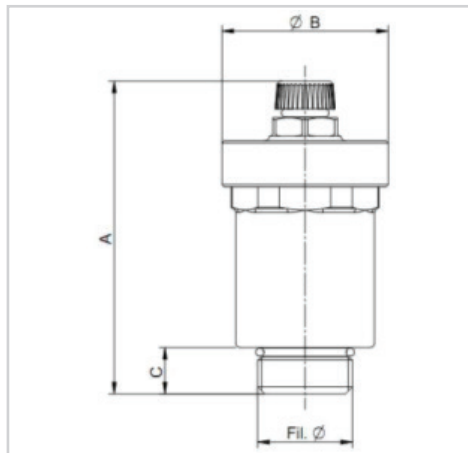
АРТИКУЛ	ПІДКЛЮЧЕННЯ	"НОМІНАЛЬНИЙ ДІАМЕТР DN, ММ"	РІЗЬБА	НАЯВНІСТЬ ПЕРЕКРИВАЮЧОГО КЛАПАНА	ПОКРИТТЯ
R1301-050	Нижнє	15	1/2" зовн.	ні	без покриття
R1301-050N					нікельований
R1302-050				так	без покриття
R1302-050N					нікельований
R1303-050N	Бокове			ні	нікельований

ТЕХНІЧНІ ХАРАКТЕРИСТИКИ

ТЕХНІЧНІ ХАРАКТЕРИСТИКИ	
Рідини	Вода, гліколь
Макс. гліколь	30%
Максимальна робоча температура	110°C
Максимальний робочий тиск	10 бар

МАТЕРІАЛИ	
Корпус	Латунь CW617N
Поплавок, диск, важіль, ковпачок	Полімери NBR / EPDM
Важіль	Нержавіюча сталь

ГАБАРИТНІ РОЗМІРИ



Артикул	Розмір	A	B	C
R1301-050	1/2"	67	36	10
R1301-050N				

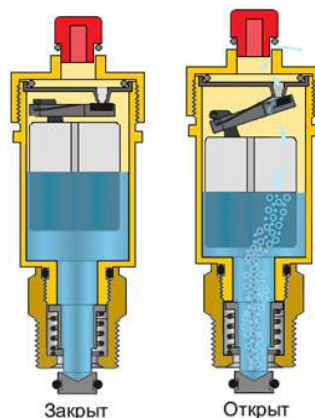
Артикул	Розмір	A	B	C
R1302-050	1/2"	90,5	36	10,5
R1302-050N				

Артикул	Розмір	B	C	D
R1303-050N	1/2"	36	56,5	38,5

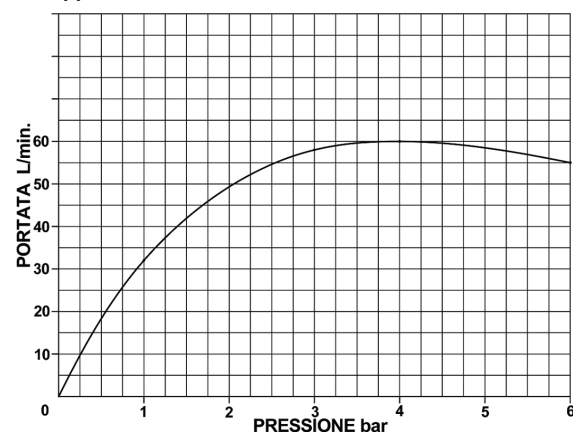
МОНТАЖ, ПРИНЦИП РОБОТИ

Клапан повинен розташовуватися в найвищій точці установки і виключно у вертикальному положенні. Клапан спрацьовує автоматично при відгвинчуванні кришки на 2 або 3 обороти.

Принцип роботи автоматичного повітрявідвідника ґрунтується на впливі поплавка за допомогою кулисного механізму на випускний клапан. При відсутності повітря в системі, корпус заповнений рідиною і поплавок тримає випускний клапан закритим. Коли повітря збирається в камері повітрявідвідника, рівень води в ній знижується. Поплавок під дією власної ваги, опускається разом з рівнем води і за допомогою кулисного механізму відкриває випускний клапан, через який повітря виводиться назовні, завдяки внутрішньому тиску в системі.



ДІАГРАМА



Made in Italy,

Pintossi+c S.p.A., Via Ponte Gandovere 43, 25064 - Gussago (BS) - ITALY
www.roho-group.com.ua